

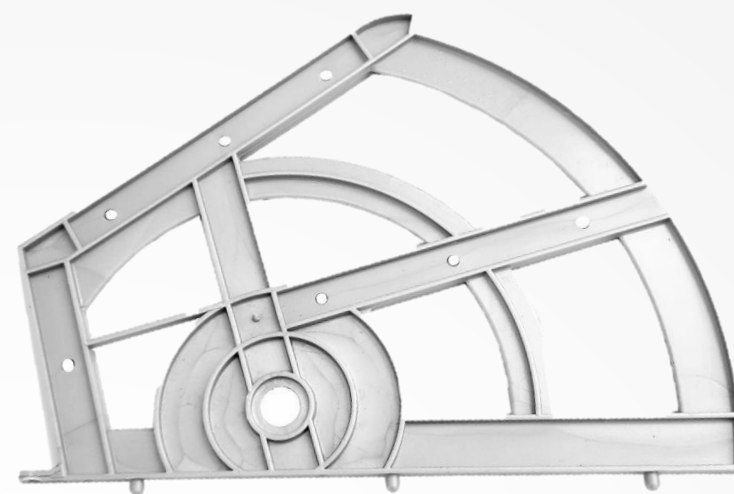


HERRAJES Y COMPLEMENTOS

PARA MUEBLES



Ref. 001
Casquillo aireador somier
48 mm orificio



Ref. 083
Compás abatible dos baldas
Herraje con tuerca m-4 mm



Ref. 085
85 mm altura 150 mm ancho
250 mm profundidad



Ref. 015
Columna porta 15 CDs



Ref. 097
Tapón plástico
17 mm alojamiento x 20 mm



Ref. 100
Tapón plástico
3 mm alojamiento x 11 mm



Ref. 101
Tapón plástico
4 mm alojamiento x 13 mm



Ref. 103
Tapón plástico
5 mm alojamiento x 8 mm



Ref. 105
Tapón plástico
8 mm alojamiento x 13 mm



Ref. 106
Tapón plástico
10 mm alojamiento x 13 mm



Ref. 107
Tapón plástico
4 mm alojamiento x 13 mm



Ref. 108
Tapón plástico
35 mm alojamiento x 38 mm



Ref. 159
Tapón plástico
4 mm alojamiento x 17 mm



Ref. 114
Deslizante plástico
15 mm



Ref. 115
Deslizante plástico
17 mm



Ref. 116
Deslizante plástico
20mm



Ref. 113
Tope chincheta 15 unid
10 mm x 3 mm



Ref. 133
Taco plástico 10 unid
13 mm x 7 mm



Ref. 136
Taco plástico 12 unid
11 mm x 7 mm



Ref. 118
Tope dos puntas
18 mm x 10 mm



Ref. 119
Tope dos puntas
18 mm x 7 mm



Ref. 141
Soporte leja
14 mm x 8 mm



Ref. 125
Tornillo soporte
20 mm x 16 mm



Ref. 126
Tornillo soporte
14 mm x 10 mm



Ref. 142
Soporte leja
10 mm x 11 mm



Ref. 137
Soporte estante
Bulón metálico 5 mm



Ref. 138
Soporte estante
Bulón metálico 3 mm



Ref. 148
Soporte estante 16 mm
Bulón plástico 5 mm



Ref. 140
Soporte estante 16 mm
Bulón plástico 5 mm



Ref. 140
Soporte estante 19 mm
Bulón plástico 8 mm



Ref. 139
Soporte estante 16 mm
Bulón metálico 5 mm



Ref. 117
Deslizante para grapa
35 x14 mm suelto



Ref. 002
Deslizante para grapa
32 x13 mm tira 20 unidades



Ref. 132
Deslizante orificio central
33 x14 mm suelto



Ref. 129
Soporte ensamble
13 x 20 mm



Ref. 130
Soporte ensamble
15 x 20 mm



Ref. 131
Soporte ensamble
17 x 20 mm



Ref. 127
Tornillo con punta
8 x 19 mm



Ref. 128
Tornillo sin punta
6 x 14 mm



Ref. 109
Soporte escuadra
Bulón plástico 6 mm



Ref. 110
Casquillo
6 mm orificio x 8 mm



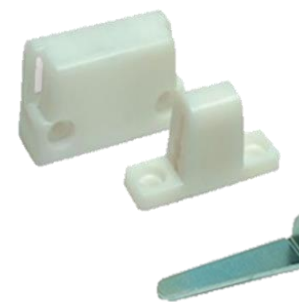
Ref. 190
Compas abatible
120 mm x 240 mm



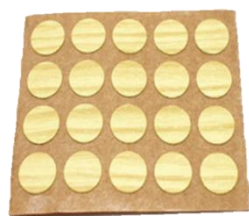
Ref. 144
Soporte barra
16 mm



Ref. 149
Soporte barra
10 mm



Ref. 112
Cierre unión baño
Pasador metálico o plástico



Ref. 145
Tapón plástico
13 mm alojamiento



Ref. 188
Escuadra
30 mm x 40 mm



Ref. 003
Mechón plástico
8 mm x 30 mm